



REF: DS-1233ZJ

Soporte para cámara de vigilancia en poste de forma horizontal, este diseño de base para instalación en poste permitira al usuario instalar el circuito de camaras de forma sencilla y mantener el area vigilada en todo momento.



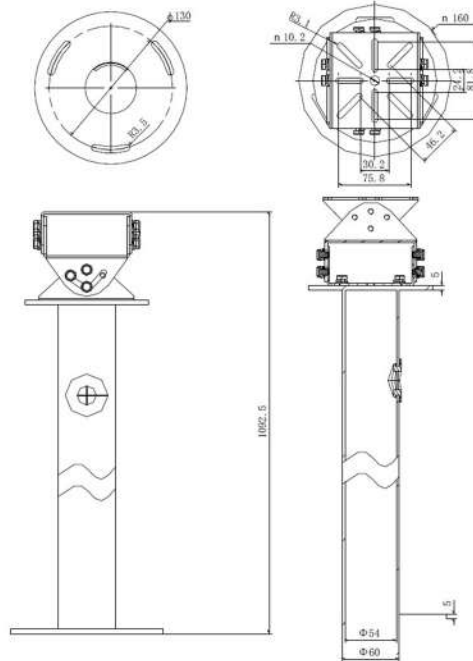
Características :

- Permite un ajuste fácil del ángulo.
- Cuenta con articulacion autónoma.
- Sistema de ocultamiento de cableado.
- Tubo en acero de alta resistencia.

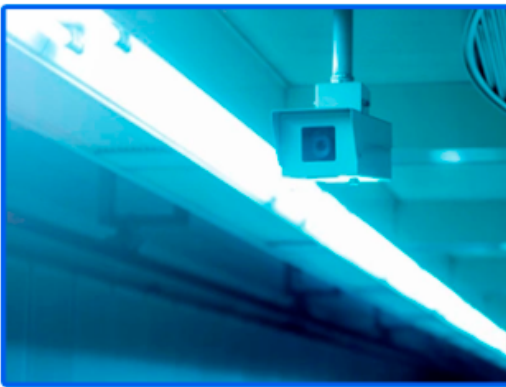
Parametros :

Modelo	DS-1233ZJ.
Compatibilidad	Cámaras Hikvision.
Apariencia	Hikvision Blanco.
Material	Ácero de alta resistencia.
Acero de alta resistencia	160 x 1093 mm.
Peso	6200 g.

Dimensiones :



Producto :



Importante

El soporte puede variar en aspecto con relación a la imagen según el requerimiento.



Adquirir Soporte De Techo Para Camara