



REF: DS-1214ZJ-P

Soporte para cámara de vigilancia en poste de forma horizontal, este diseño de base para instalación en poste permitira al usuario instalar el circuito de camaras de forma sencilla y mantener el area vigilada en todo momento.



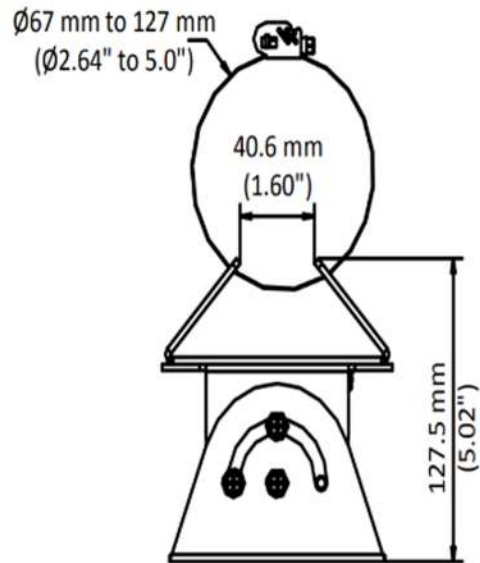
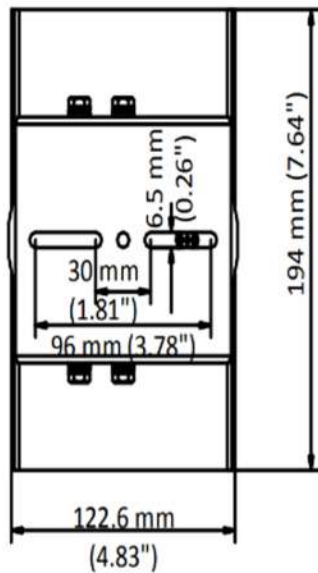
Características :

- Apto para postes horizontales.
- Abrazaderas fabricadas en acero inoxidable.
- Estructura realizada en acero de alta resistencia.
- Compatibilidad con cámaras Hikvision.

Parametros :

Modelo	DS-1214ZJ-P.
Compatibilidad	Cámaras Hikvision.
Apariencia	Hikvision Gris.
Material	Ácero de alta resistencia.
Acero de alta resistencia	122.6 x 194 x 127.5 mm.
Peso	186 Kg.

Dimensiones :



Observaciones:

- El orificio del tornillo debe notarse a simple vista cuando se instala la cámara en los lugares deseados
- El poste debe tener el triple de capacidad de carga, incluyendo cámara y soporte.
- Las abrazaderas son graduables y tienen una capacidad de carga de 6 kg.

Importante

El orificio del tornillo debe notarse a simple vista cuando se instala la cámara en los lugares deseados



Adquirir Soporte En Poste Horizontal