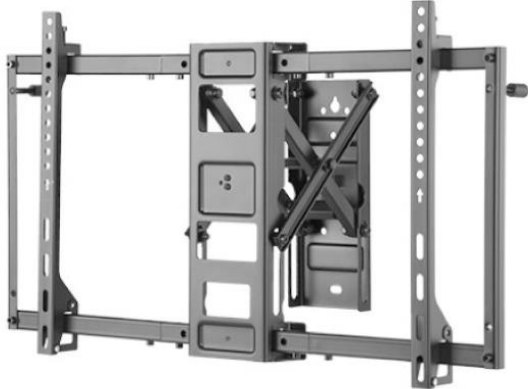
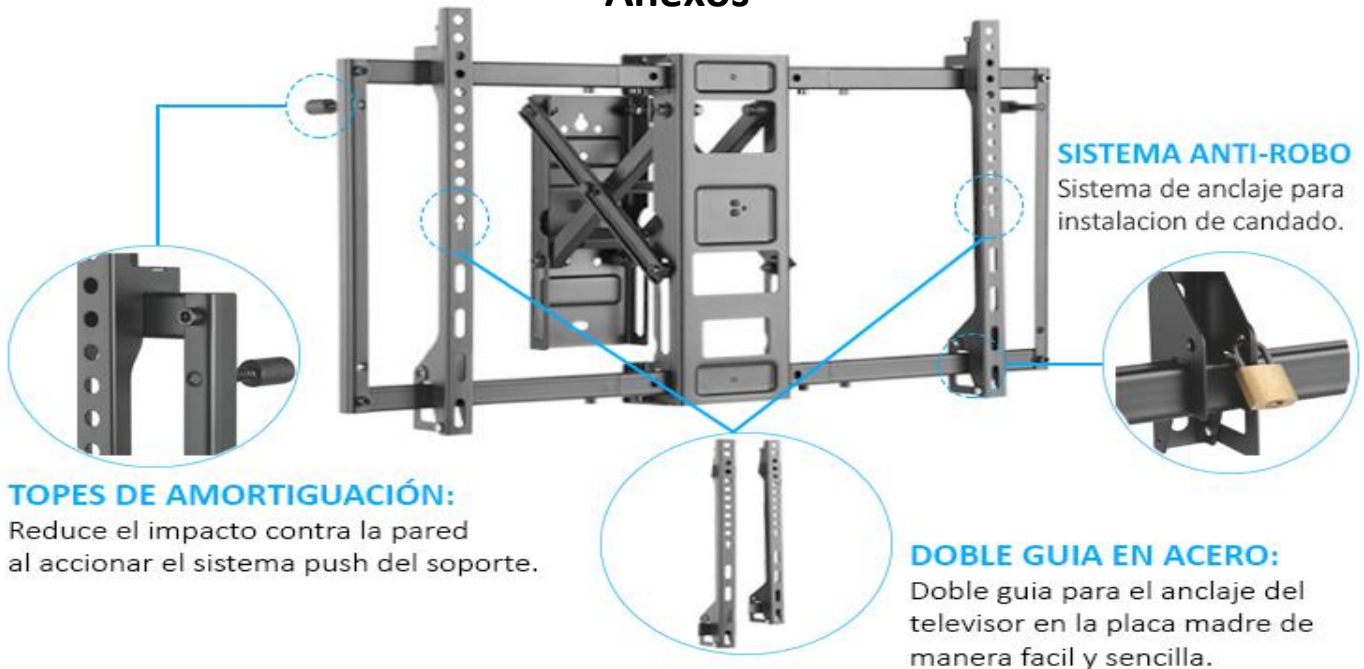
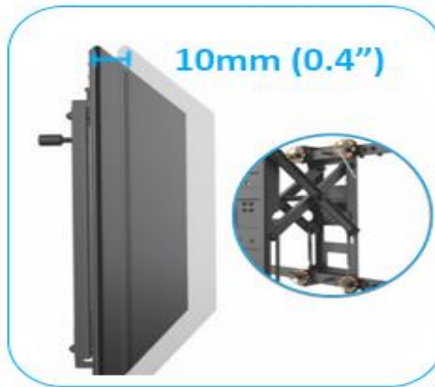


FICHA TECNICA VIDEO WALL PROFESIONAL 37" – 70"	
Responsable: Bases Y Soportes	
Elemento (Nombre y marca): Video Wall Profesional 37" – 70" Marca: Bases y soportes Referencia: VWP70	Descripción Y Composición: Soporte Video Wall de pared para la instalación de una pantalla de 37" a 70", elaborada en lamina de acero con recubrimiento en polvo de alto impacto. Cuenta con un diseño de ajuste múltiple para alineación y nivelación de la pantalla al encontrarse instalada en la pared.
Características: <ul style="list-style-type: none"> • Fabricación en lamina de acero de alto impacto. • Extensión de 7 a 23 Cms desde la pared. • Sistema anti-robo (No incluye candado) • Medida VESA 200 x 200 – 600 x 400 • Ajuste milimétrico de la pantalla. • Estructura robusta y compacta (60 kg Max). • Ajuste de altura y alineación de pantalla. 	
Medidas: Ancho: 72 Cms Alto: 43 Cms Fondo: 7 Cms Ver anexo	
Mantenimiento Requerido: La estructura NO requiere mantenimiento.	
Forma de instalación (Incluye manual de instalación): Estructura fabricada especialmente para realizar una instalación practica y segura en la pared. Permite el ajuste y nivelación de la pantalla en todos sus ejes (Horizontal X , vertical Y , Profundidad Z), para que así sea mucho más fácil su ajuste con respecto a las demás pantallas instaladas en la pared.	Indicaciones de uso: El sistema push le permitirá sacar la pantalla de forma individual para así realizar las conexiones detrás del panel de manera sencilla. Tenga un fácil acceso a cada uno de los cables ejerciendo una suave presión en la pantalla hasta el momento que suene el CLICK del seguro, preferiblemente procure realizar el montaje entre 2 personas.
Garantía: Este soporte de pared tipo video Wall con ajuste profesional es fabricado bajo los más rigurosos estándares para el montaje de pantallas por lo cual incluye una garantía de 10 años por defectos de fabricación en su estructura (Soldaduras, medidas, mecánica, pintura, anclajes, etc.)	Recomendaciones: Verifique cuidadosamente la pantalla de tv antes de instalarla en la pared. Asegúrese de que la pared donde se instalara la estructura video Wall esté en perfectas condiciones para el montaje del tv. Si va a manipular las pantallas apáguelas y déjelas enfriar al menos 5 minutos antes de su montaje. Si requiere cambiar o realizar la conexión de un cable, presione la pantalla desde sus bordes para que esta sea expulsada suavemente. Procure que la instalación y montaje de pantalla la realice personal experto y capacitado en el tema.

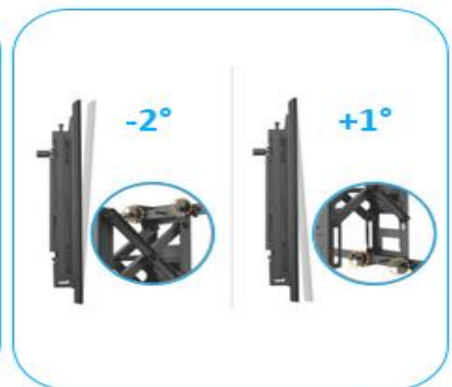
Anexos



AJUSTE DE ALTURA



AJUSTE DE PROFUNDIDAD



AJUSTE DE INCLINACIÓN

