



Manual De Instrucciones De Soporte Techo Para Dos Televisores



Bases y soportes Ltda

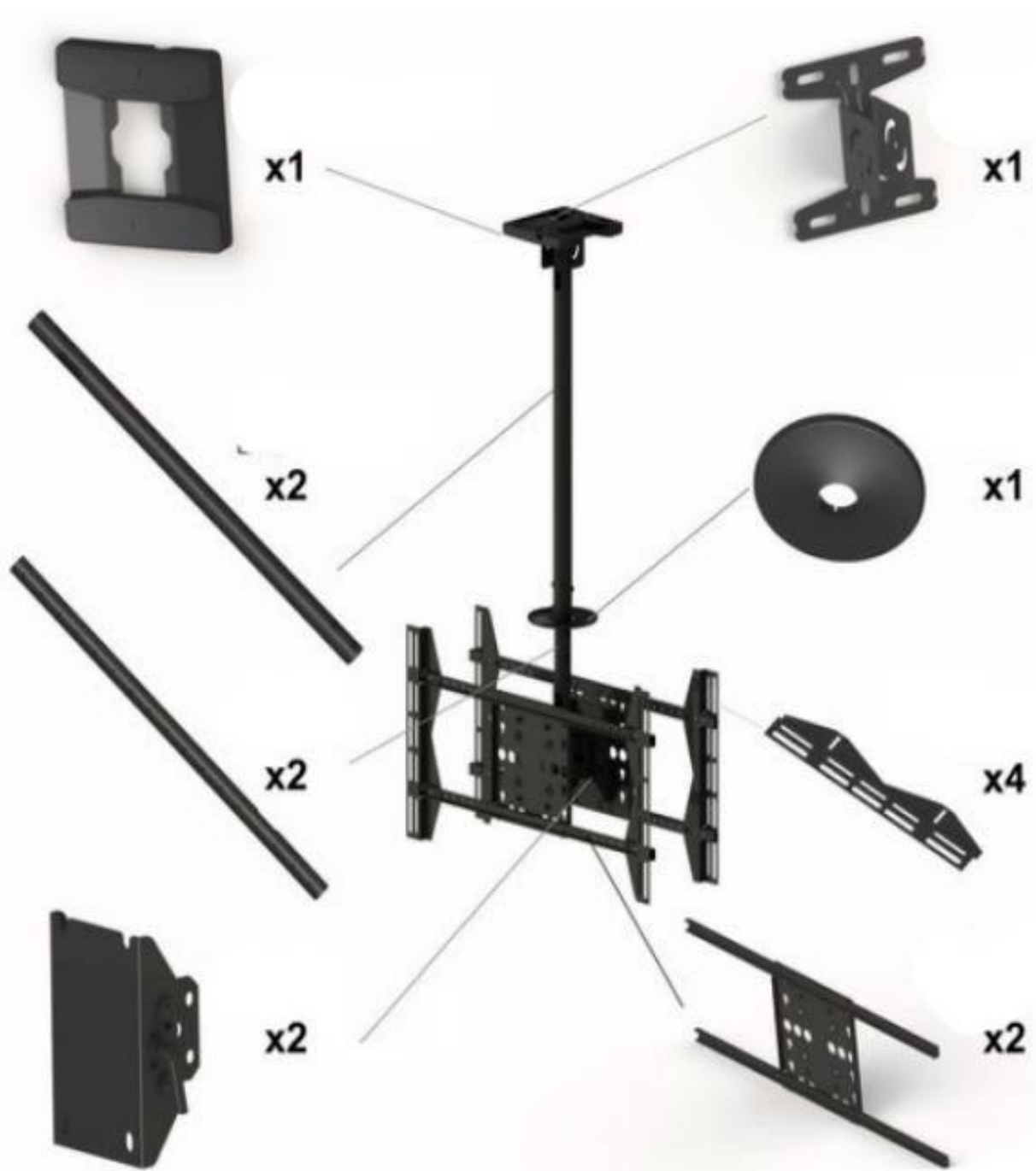
<http://basesysoportes.com>

QUIERO CONTACTARME



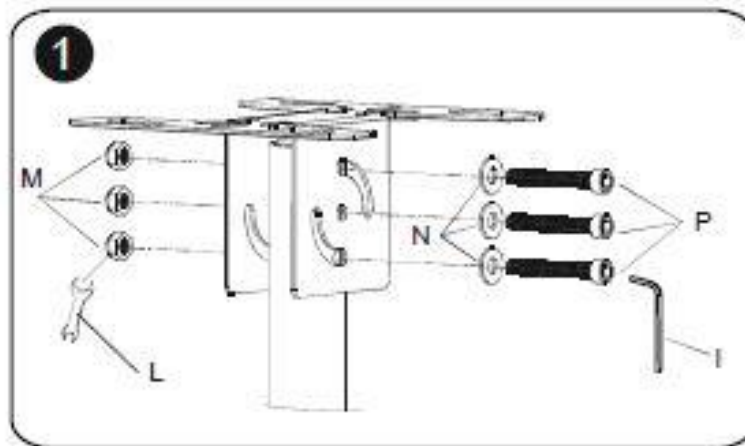


Listado de partes incluidas en el soporte de pared de televisor.

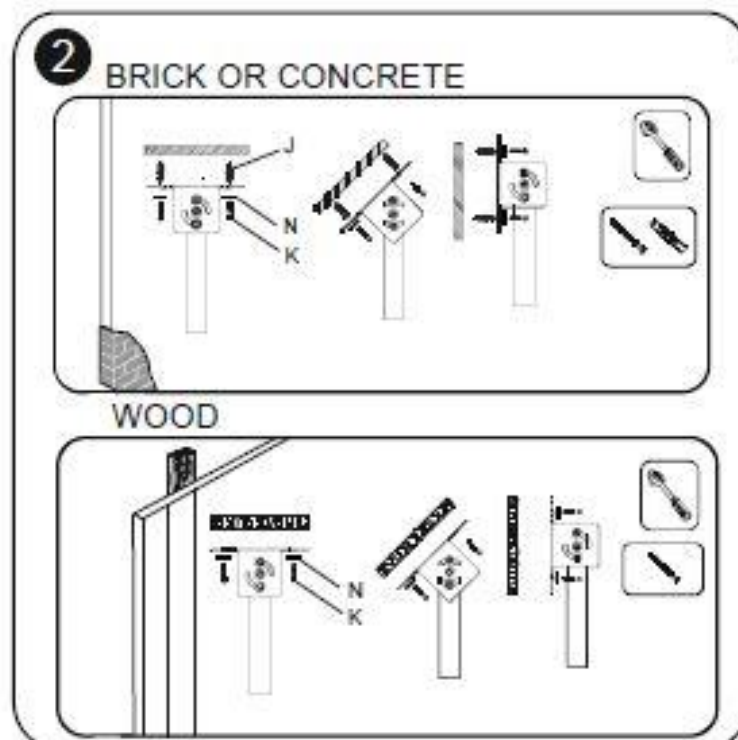




1. Lo primero que se hará será alistar los tornillos y arandelas que se utilizaran en el soporte, estos iran en medio de la platina superior e introducir el tubo principal entre el, asi quedaran ajustados.

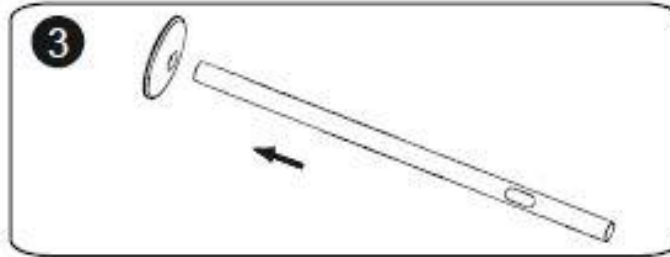


2. Ahora se fijara donde quieres instalar tu soporte, recuerda que puedes hacerlo en cualquier tipo de techo (**Drywall, madera, ladrillo, concreto, etc**).

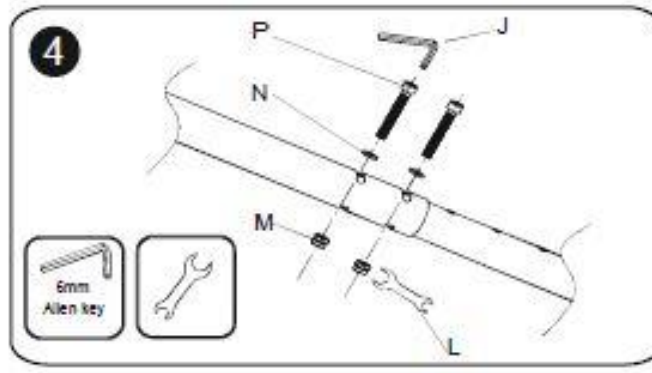




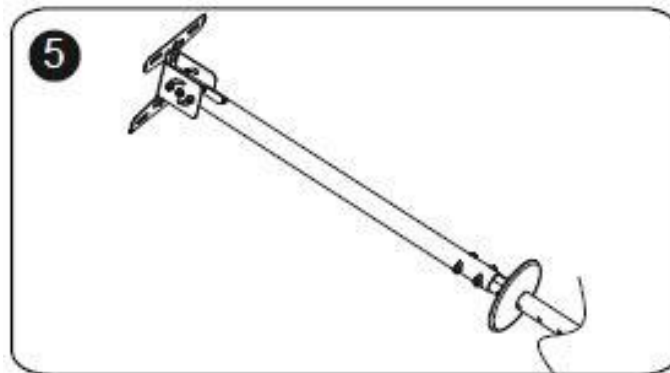
3. Después de definir el lugar lo que haremos será introducir el tubo por la tapa de cobertura para evitar que se vean los tornillos.



4. Ahora lo que haremos será introducir los tornillos por el tubo para realizar el ajuste de la platina superior.

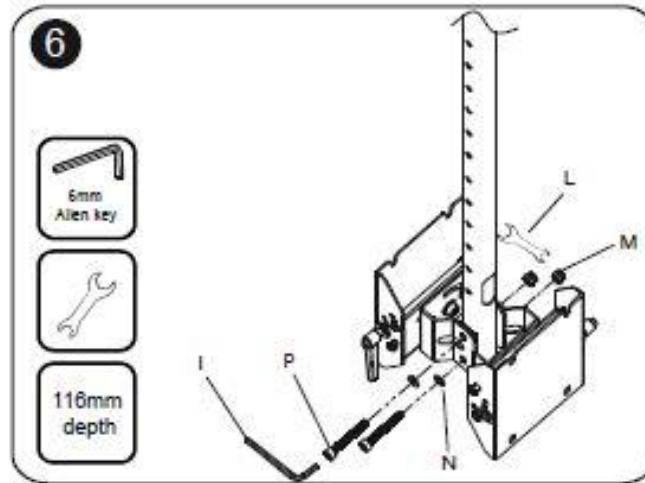


5. Una vez introducidos y ajustados realizaremos el montaje y ajuste de dicha platina.



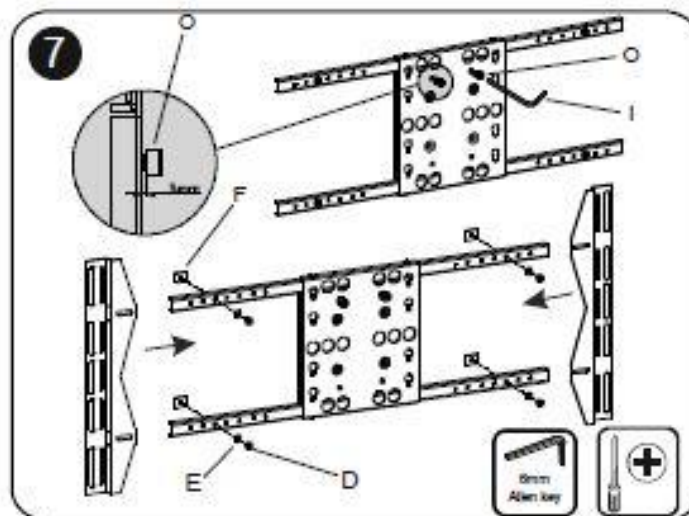


6. El montaje y ajuste de esta es fácil solo bastara con atornillar la platina siguiendo las guías que vienen en ella.



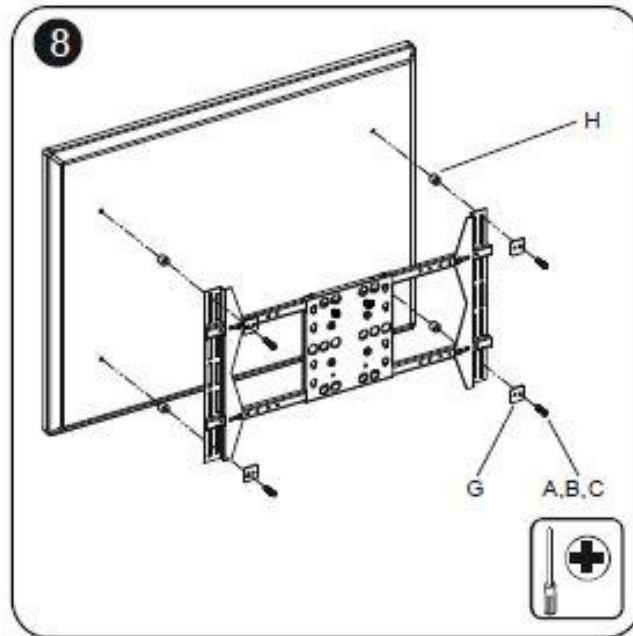
7. Ahora realizaremos el montaje del televisor, para eso tendremos las platinas inferiores, las podremos fijar sobre una superficie plana y ubicaremos los tornillos donde instalaremos el televisor

Nota: Para realizar la instalación del soporte deberás saber cuál es la Medida Vesa máxima que soporte tu televisor según sus dimensiones de pulgadas.

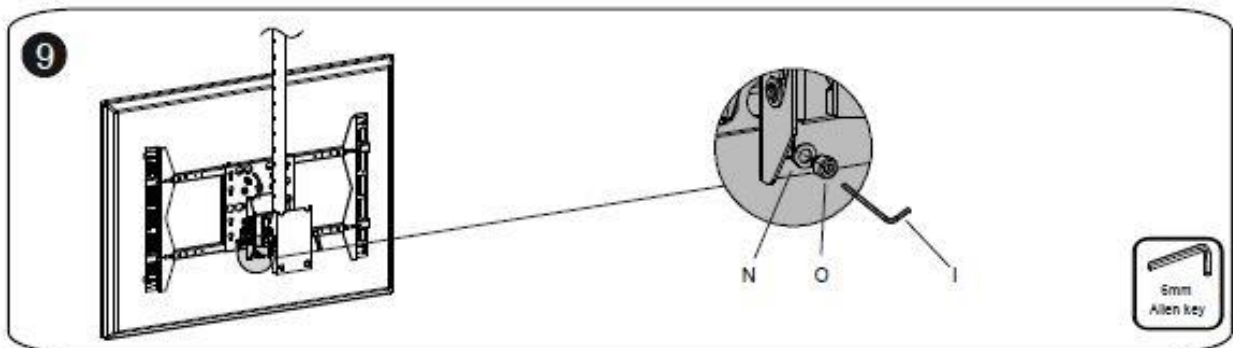




8. Una vez tengas esos datos, podrás realizar el montaje de tu televisor, para eso deberás atornillar las platinas a tus televisores usando las guías de tornillos que vienen demarcadas.

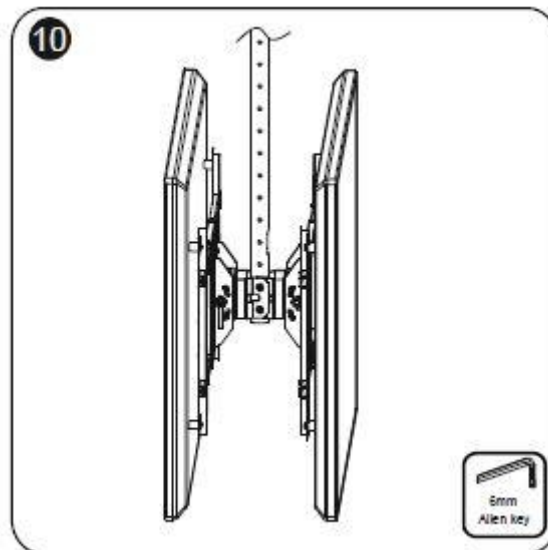


9. Lo siguiente que haremos será ajustar la estructura y el tubo al televisor, la atornillaremos y ajustaremos de tal forma que el televisor quede pegado a toda la base.

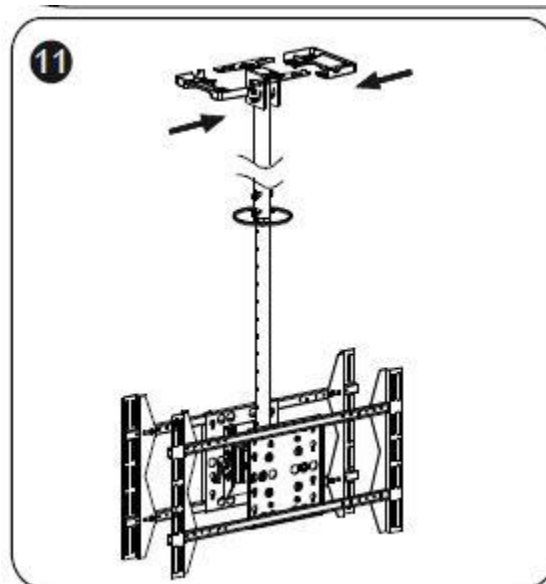




10. Una vez cada pantalla tenga el soporte instalado lo que haremos será juntarlas para así anclarlas y hacer que puedan estar bien sostenidas por la base de techo.

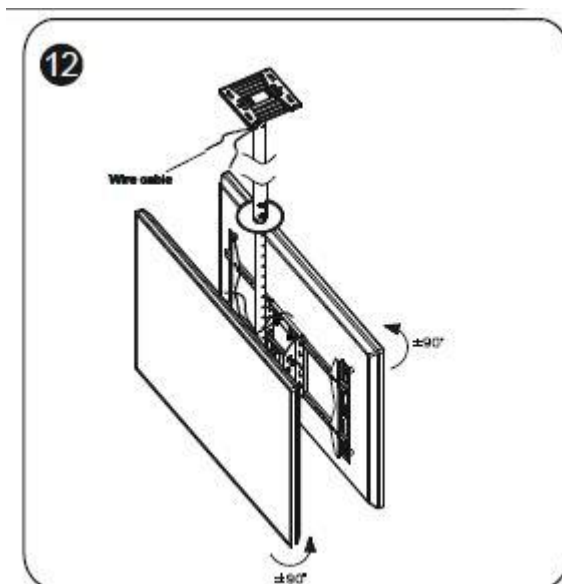


10. Ya casi terminamos, ahora con el soporte ya instalado solo deberas ajustarlo, ten cuidado que no quede ningún tornillo mal ajustado.





11.Y **Felicitaciones** tu soporte esta listo para ser usado, lo que deberás hacer ahora será sacarle el mayor provecho a este.



Si quieres conocer mas sobre el soporte mira nuestro articulo en donde tendrás una información mas precisa acerca de este.

**Quiero saber
más sobre el
soporte dual
de techo**



¿Tienes alguna duda sobre el soporte de techo ideal para la instalación de dos pantallas paralelamente?

Nuestros Datos de contacto:

☎ PBX: [230 45 83](tel:2304583)

☎ Móvil: [321 336 61 61](tel:3213366161)

✉ Ventas@basesysoportes.com

www.BasesySoportes.com



Toca el número y llama

☎ **321 336 61 61**