



MANUAL DE INSTRUCCIONES DE SOPORTE PARA TELEVISORES PESADOS



Bases y soportes Ltda

<http://basesysoportes.com>

QUIERO CONTACTARME





AVF1800-70-1P

Table of Contents

Table of Contents and Warning	2/16
Parts list	3/16
Assembly and Installation	
1. Wheels to base installation	4/16
2. Poles installation	5/16
3. Cross bar to poles installation	6/16
4. Poles to base installation	7/16
5. Interface adaptor to poles installation	8/16
6. TV height adjustment	9/16
7. AV shelf to stand installation	10/16
8. Wires and cables routing and management	11/16
9. VESA mounting patterns	12/16
10. Selection of VESA mounting patterns	13/16
11. Mounting TV on interface	14/16
12. Video tray installation	15/16
13. TV center height and AV shelf height adjustment	16/16

★ Can fit smaller or larger TVs depending upon VESA and TV weight.

WARNING!

Severe personal injury and property damage can result from improper installation or assembly. Read the following warning carefully before beginning.

- If you do not understand the instructions or have any concerns or questions, please contact a qualified local installer.
 - Do not install or assemble if the product or hardware is damaged or missing, if you require replacement parts, please contact your local distributor for assistance.
 - This product fits most 55"-80" LCD/plasma screen; maximum weight of LCD/plasma screen: 125lbs/56.8kg; AV shelf max load: 10lbs/4.5kg; Video tray max load : 10lbs/4.5kg.
 - Do not use this product for anything other than the original design.
 - This product contains moving parts, please use with caution.
 - The manufacturer disclaims any liability for the modifications, improper installation, or installation over the specified weight range. The manufacturer will not be liable for any damages arising out of the use of, or inability to use, the product.
- ▶ All images are for reference, to prevail in product.

Manual

Tightening Direction	Loosening Direction	Phillips Screwdriver	Metre Rule	Adjustment	By Hand	Hex Wrench	+ Tightening - Loosening

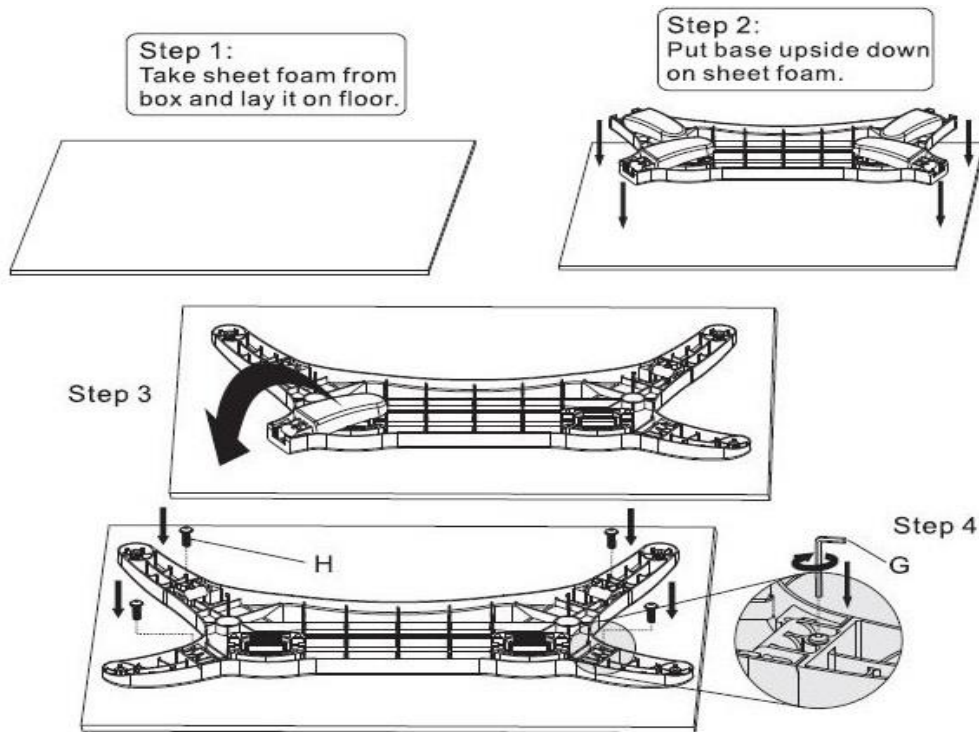


Listado de partes incluidas en el soporte de televisor

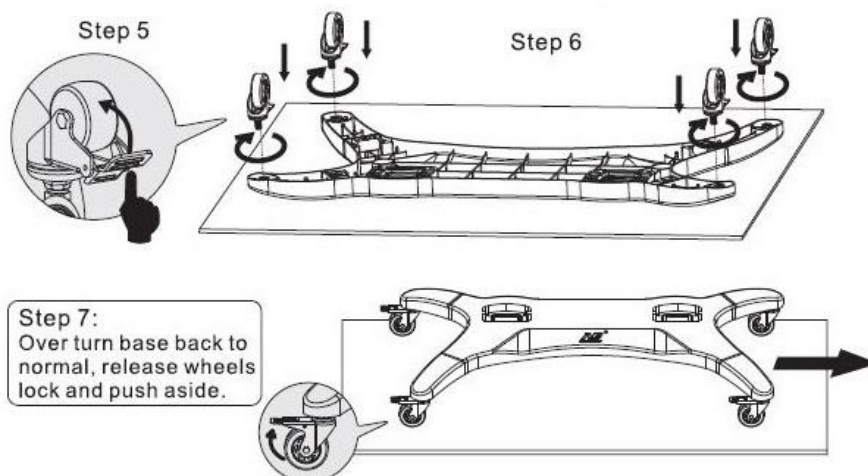
1X 		1XL 		1XR 	
1X 					
1X 	1X 				
4X 	1X 	1X 	1XL 	1XR 	2X
6X 					
A 4X M5×25mm	B 4X M6×25mm	C 4X M8×25mm	D 4X Φ16×Φ6.2×1.5mm	E 4X Φ19×8.5×H13mm	
F 8X M8×35mm	G 1X M5	H 4X M6×20mm	I 2X M6×20mm		



1. Lo primero que deberás hacer será armar la base del soporte para televisor poniéndola en una posición recostada de tal forma que sea mas practico su uso en todo el proceso de armado.

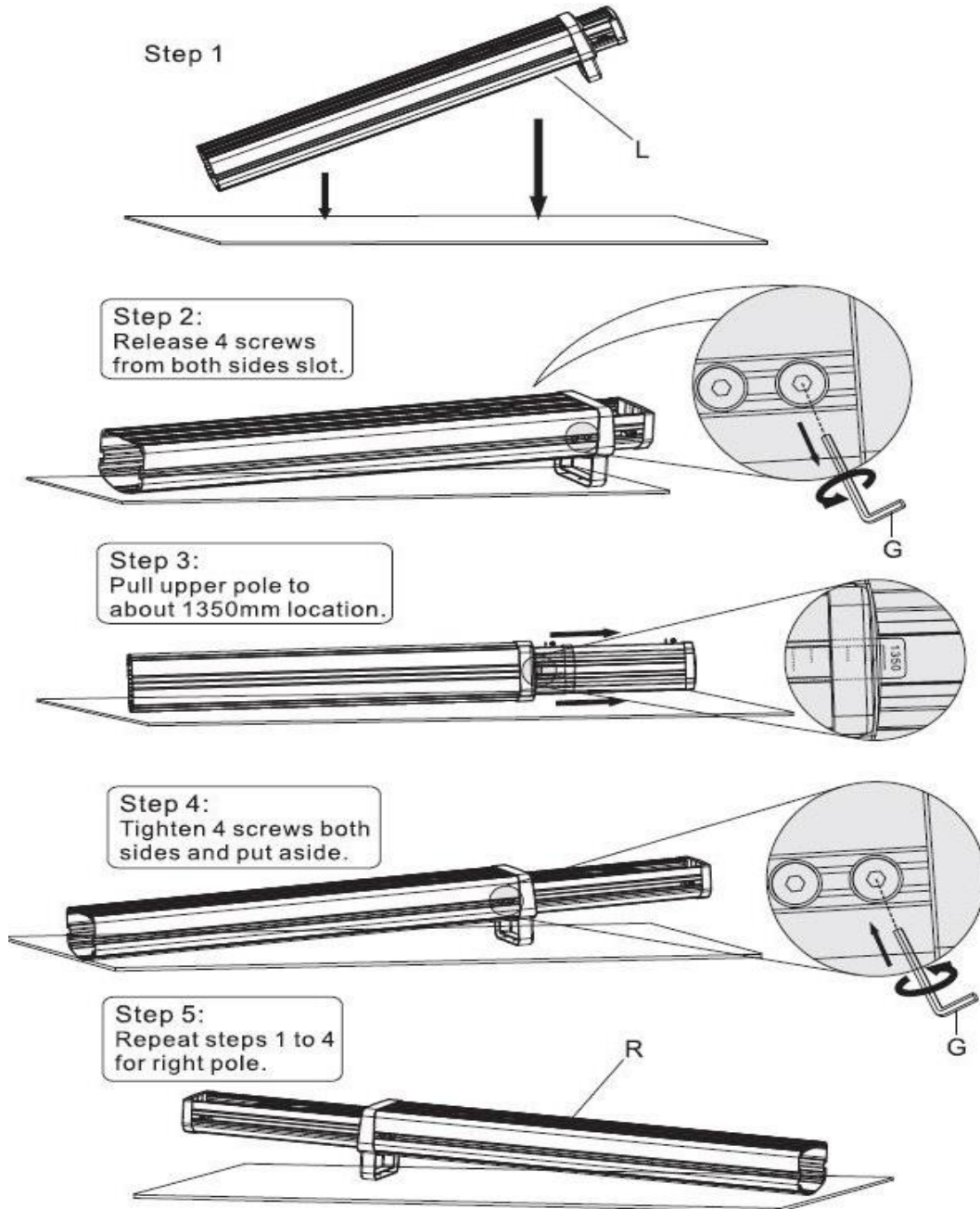


Aquí deberás colocar las ruedas industriales, para esto le pondrás su freno de seguridad, y empezaras a enroscar la rueda en sentido de las manecillas del reloj de tal forma que encajen a la perfección.



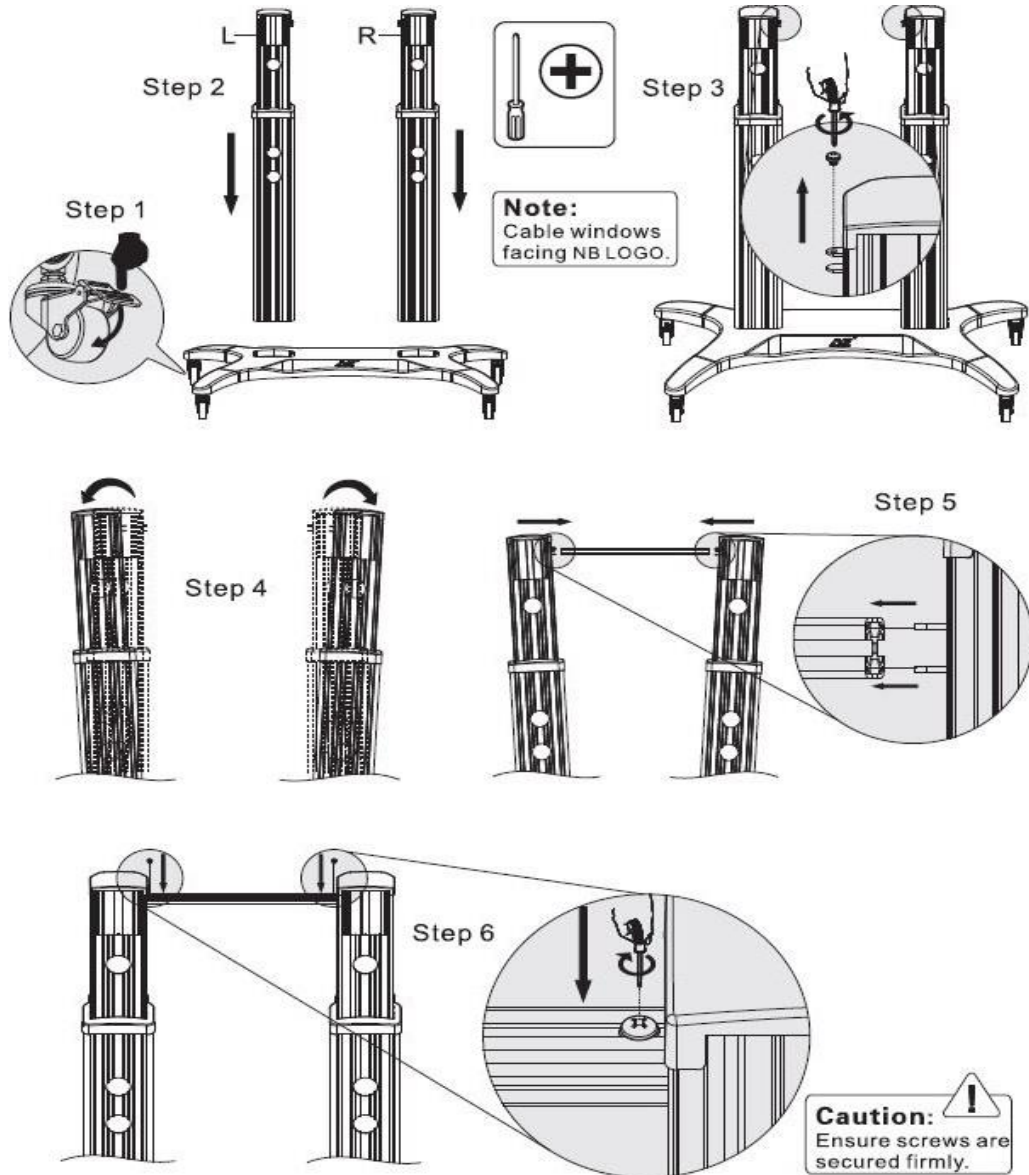


2. Lo que haremos ahora será inclinar el poste de tal forma que podamos sacar el soporte que hay dentro, este mantendrá la estabilidad del televisor, se encuentra en su interior, lo que harás al sacarlo por completo será volverlo a ajustar con una llave..



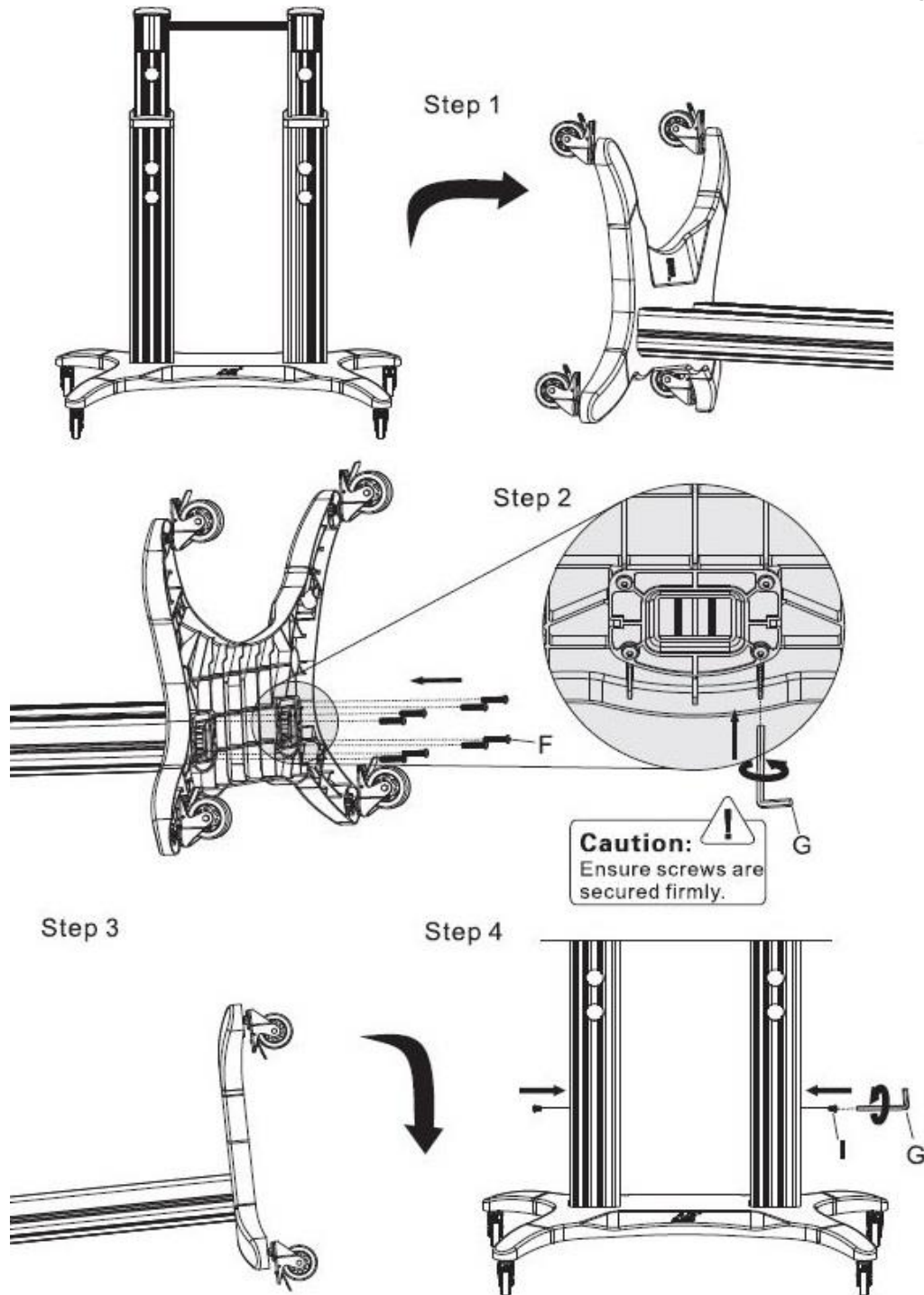


3. Ahora fijaremos los postes o pilares de forma vertical, estos serán los encargados de mantener el soporte en una posición simétrica y resistente. Estos se colocaran en la base encajando su parte inferior en ella y después atornillando tal cual muestra la imagen.



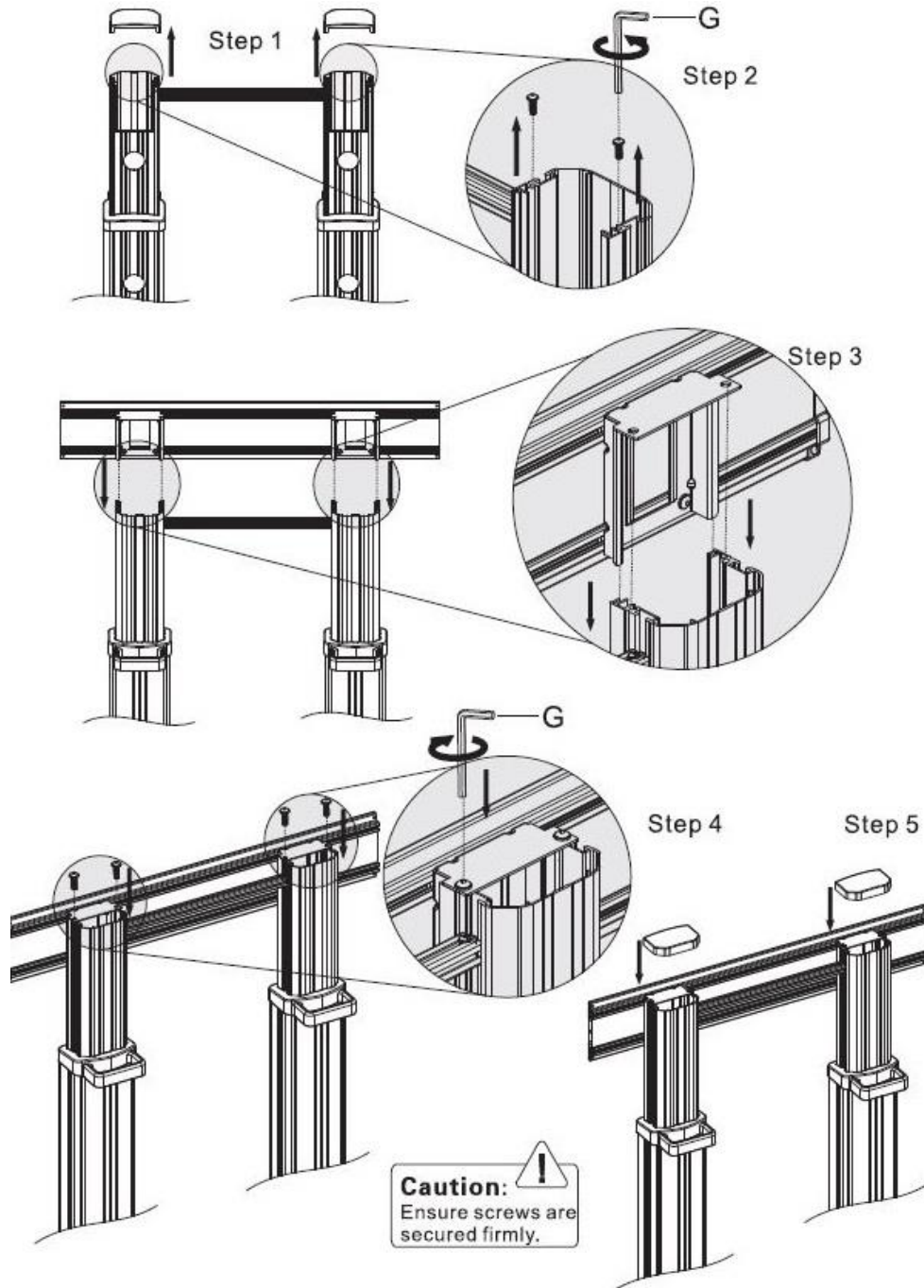


4. Una vez listos los postes del soporte para televisor procederemos atornillando la base con estos de tal forma que queden firmes en su parte inferior, así el soporte tendrá estabilidad y podrá ser trasladado a cualquier lugar.



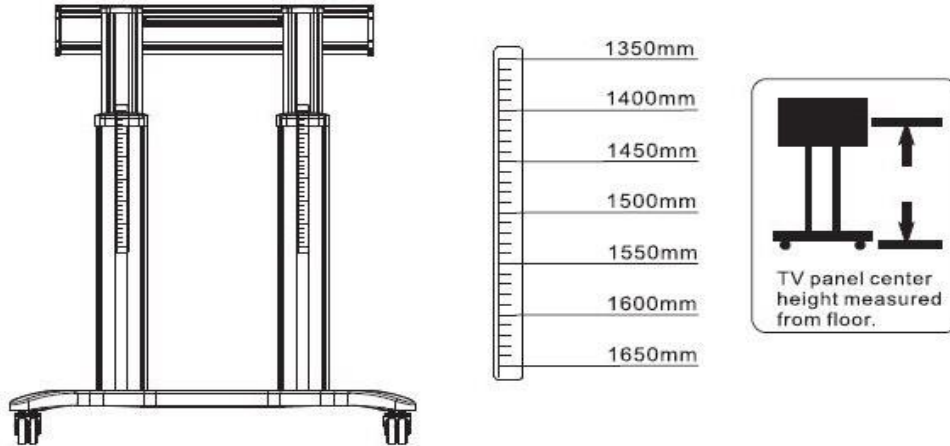


5. Ahora lo que haremos será poner la platina en la parte superior de los postes, para identificar el lugar donde se instalarán debes revisar los orificios en la parte superior tal cual se ve en la imagen, ahí deberás atornillar la platina y asegurarla.



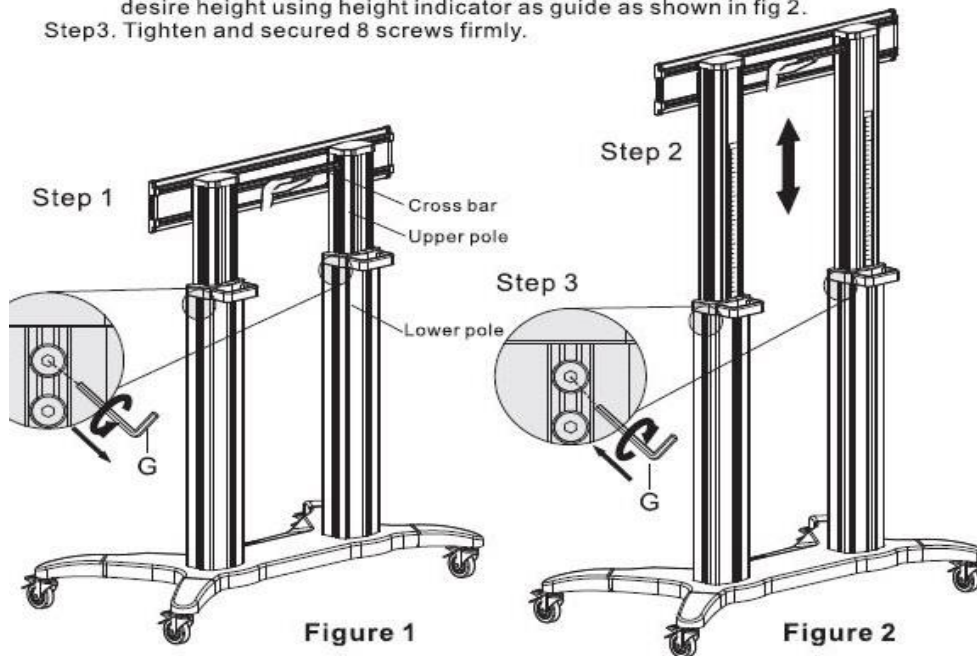


6. En la parte trasera podremos ajustar la altura de la TV gracias a sus postes que puede ser ajustados en forma vertical. Una de las cualidades principales de este soporte de televisores de gran formato es que puede ser graduado con facilidad con sus engranajes en la parte trasera.



Caution: Need 2 men to adjust TV height ! (TV adaptor)

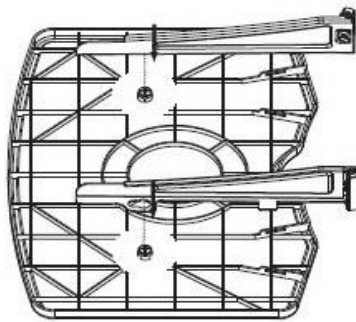
- Step1. 1 man holds onto the TV adaptor, another release 8 screws from 2 poles as shown in fig 1.
- Step2. To set TV height, simply slide poles assembly up or down to your desire height using height indicator as guide as shown in fig 2.
- Step3. Tighten and secured 8 screws firmly.



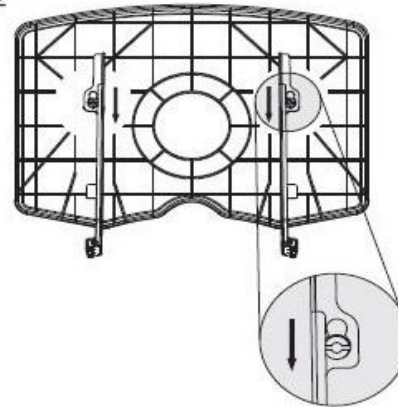


7. Una vez terminado el proceso de ajustamiento y graduación del soporte procederemos a instalar los accesorios, empezaremos con una repisa la cual pondremos en el frente del soporte y será atornillada a los postes, esta será la encargada de sostener el dispositivo que proyecte la imagen en el televisor, es compatible con todas las marcas de dispositivos de proyección del mercado (Lg, Samsung, Kalley, Lenovo, Acer, Asus, Hp, etc.).

Step 1

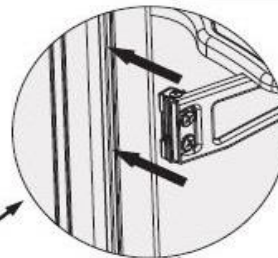


Step 2

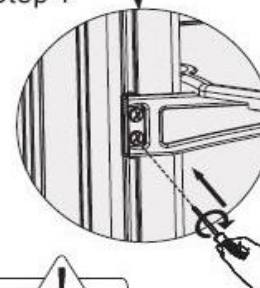



Step 3

Note:
Insert into slots.



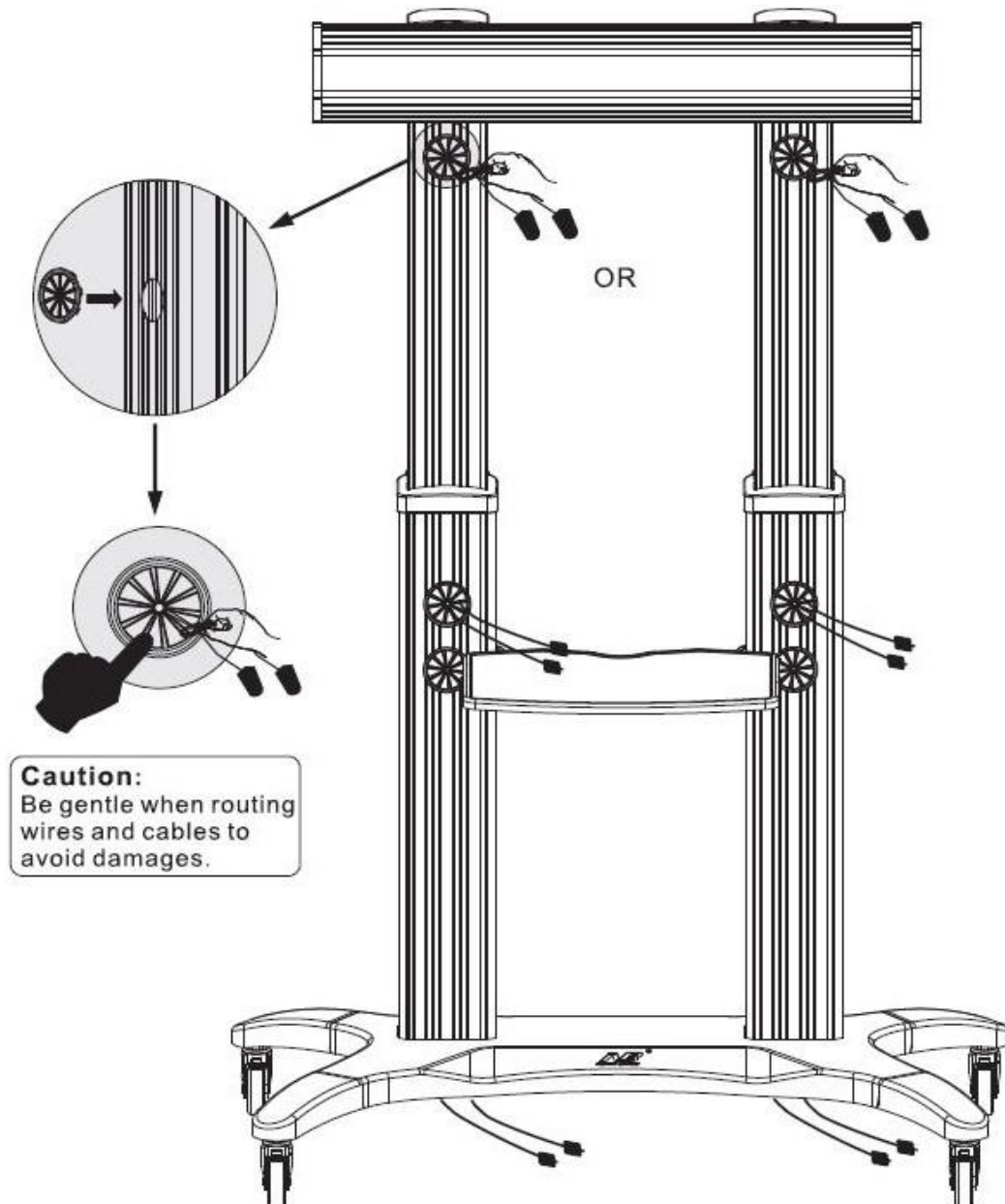
Step 4



Caution: 
Ensure screws are
tighten and gripped
firmly.



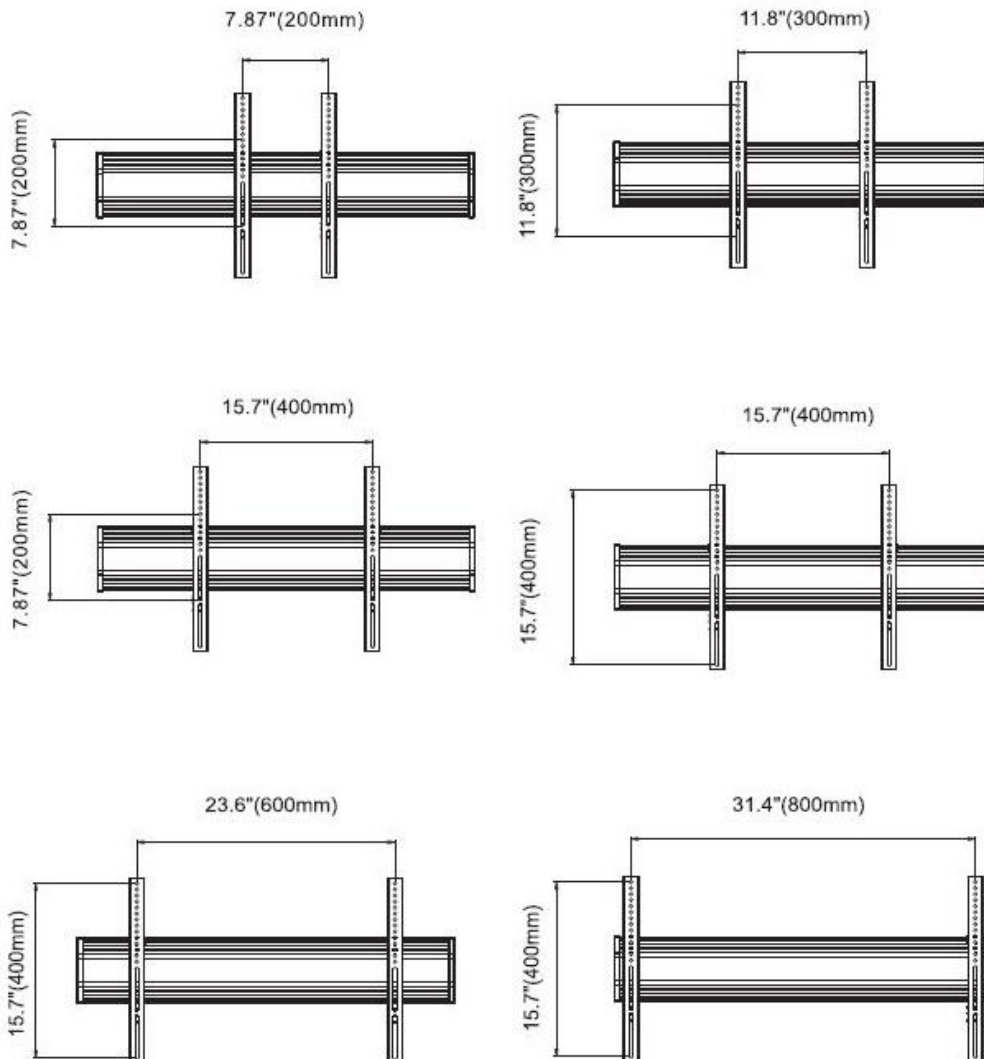
8. Ya lo tenemos armado pero queremos que además nuestra área se vea organizada, en la parte trasera del soporte se encuentran las aberturas para el ingreso del cableado ya sean cables de proyección (hdmi, Vga, Rca, etc) o los cables de conexión a corriente los cuales podrán ser introducidos por ahí para un mayor organizaminto entre el soporte y tu televisor.





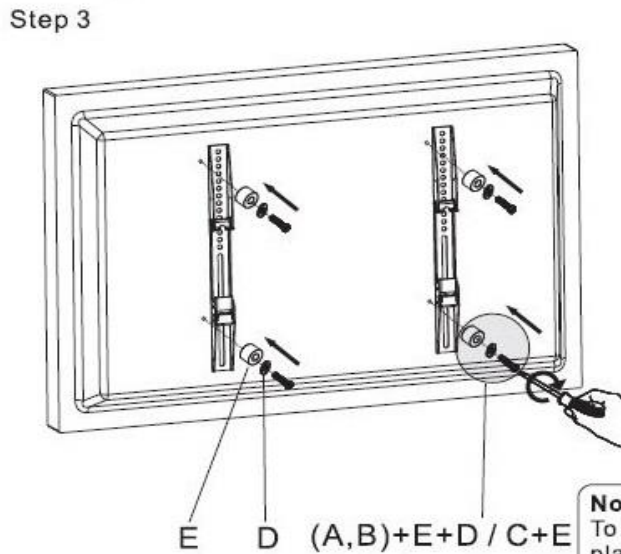
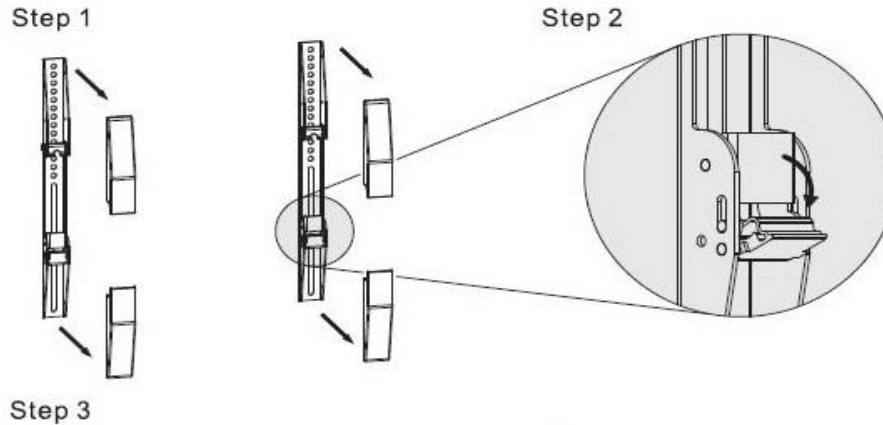
9. Ya dependiendo las dimensiones de tu televisor se empezaran a usar los estándares [VESA PARA TELEVISORES](#) , los cuales ayudaran a tener un mejor entendimiento para la instalación del soporte.

VESA: 200x200~800x400mm

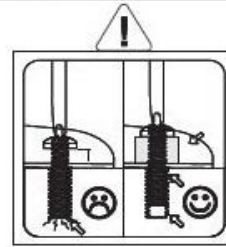
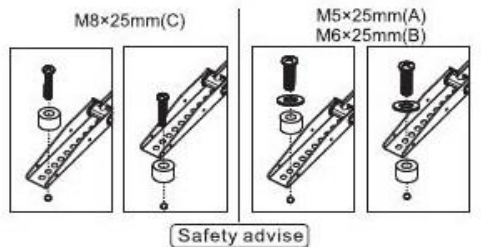




10. Ya cuando sepas como será la instalación de tu televisor en el soporte para televisores de gran formato de acuerdo a los estándares VESA, procederemos con la instalación de la tv ajustándola con tornillos en su parte trasera encima de las guías del soporte para tv.

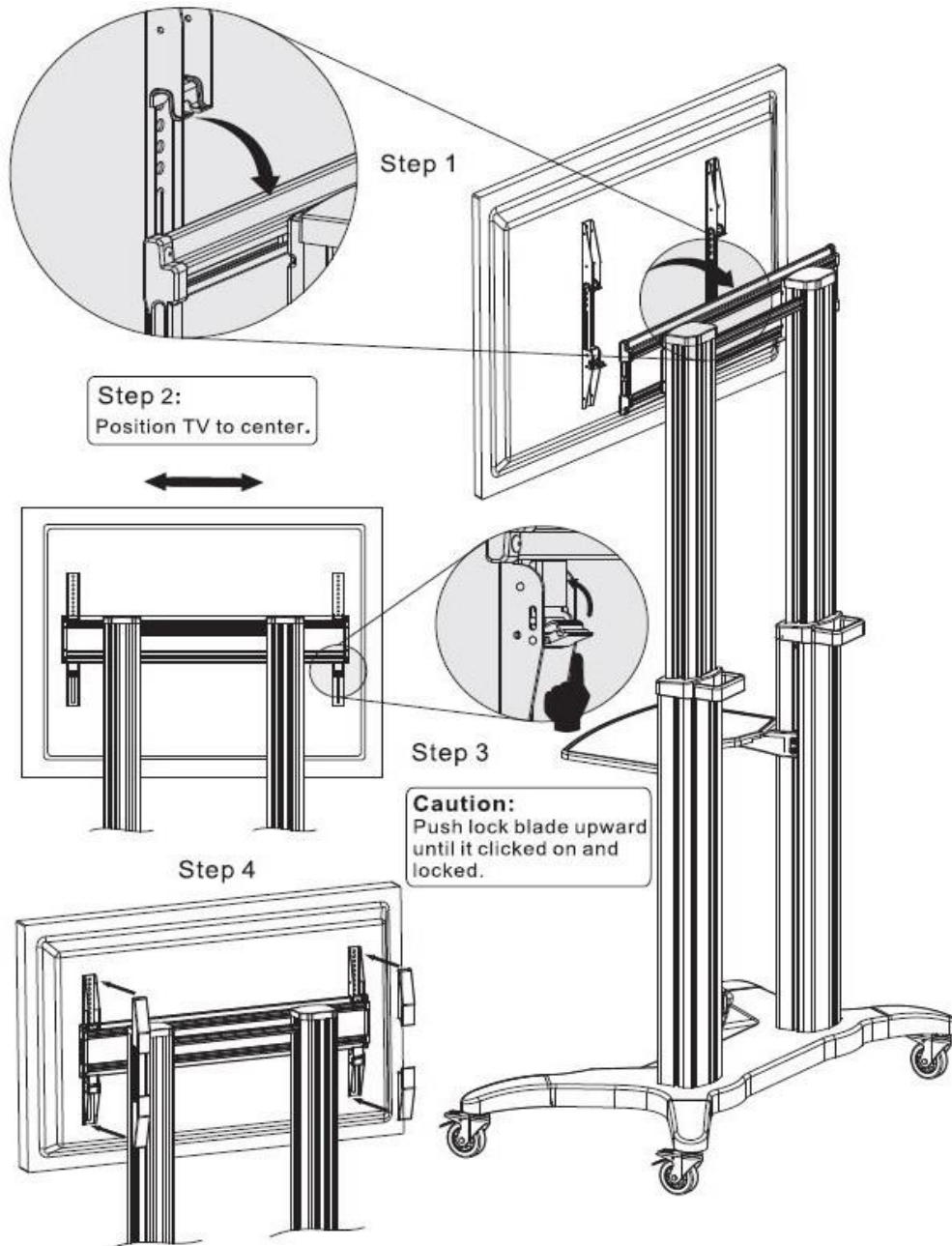


Note:
 To avoid damaging to TV,
 plastic spacers must be used
 when depth of mounting holes
 is at minimal.



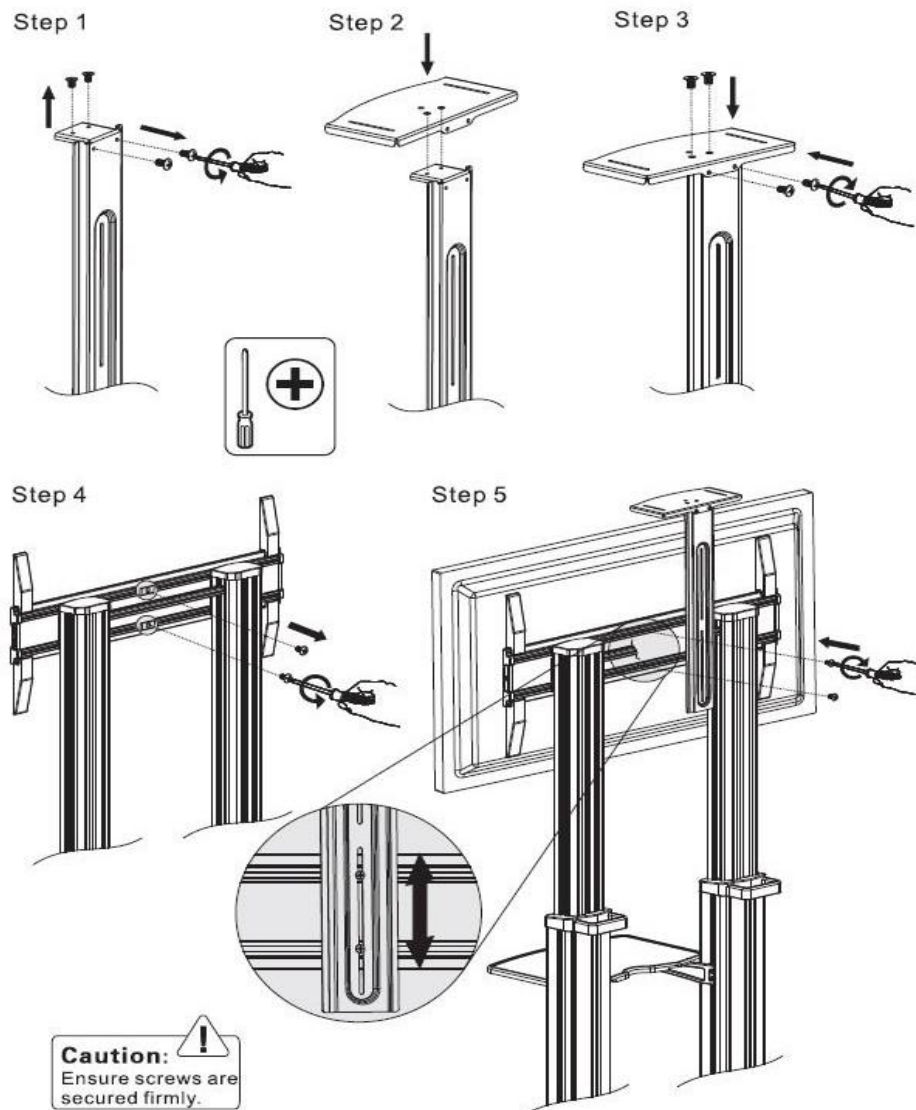


11. Una vez atornillado pondremos las guías del soporte de tv sobre la platina y ajustaremos estas para que el televisor quede estable y seguro. La guías traen en la parte trasera un tornillo el cual permitirá ajustarla a la platina para asi quedar estable y segura, además de esto, el soporte trae unas manecillas las cuales nos ayudaran a cargar el televisor sin necesidad de desmontarlo.



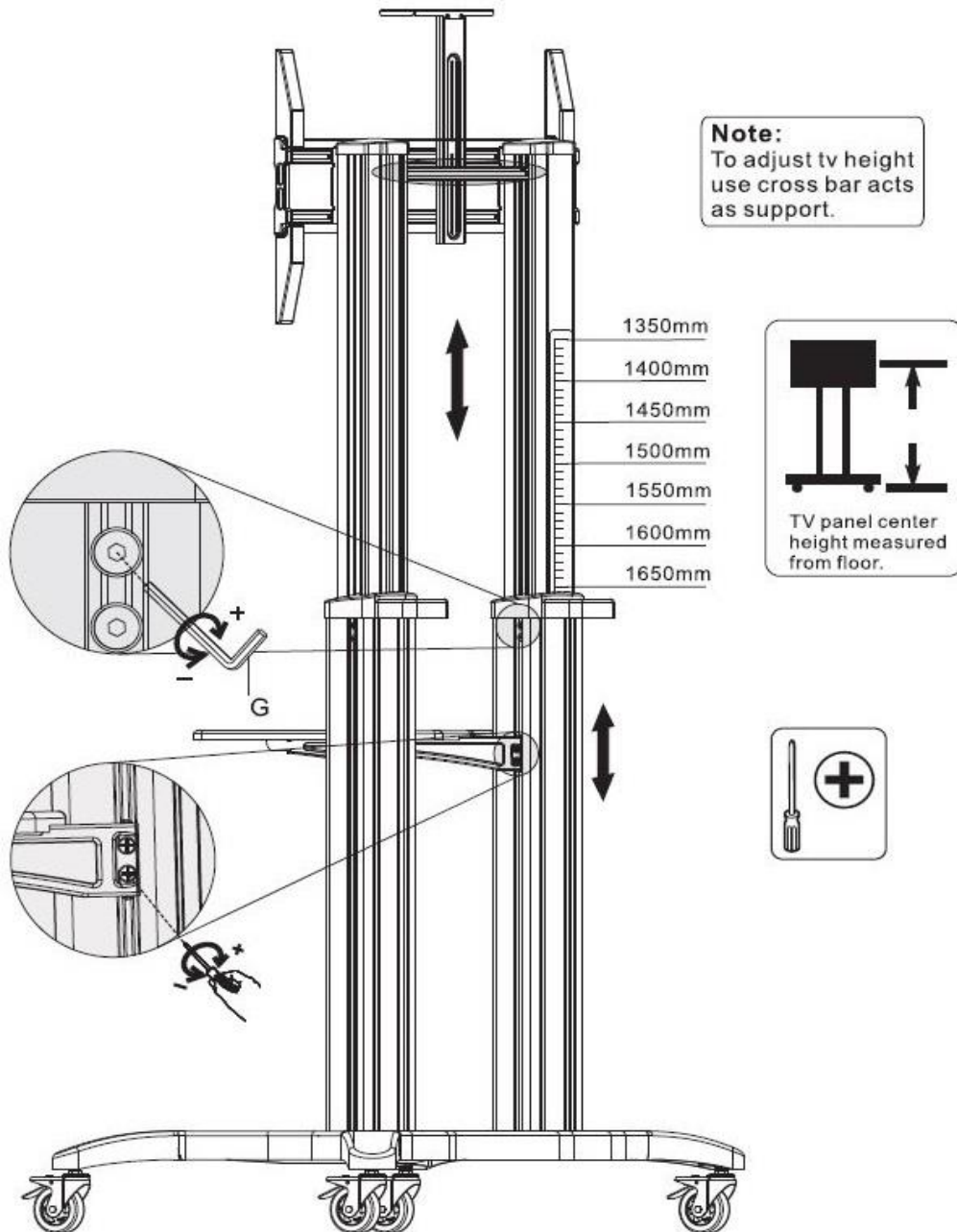


12. Y para finalizar nuestro armado, instalaremos el último accesorio el cual sirve para la colocación de una cámara para realizar videoconferencias, videollamadas o algún tipo de acción donde se requiera la cámara de video. Lo que se hará será atornillar esta bandeja en la parte superior del soporte fijándola encima de la pantalla, esta bandeja es compatible con todas las referencias de cámaras del mercado ((Logitech. Sony, Polycom, Gopro, etc) con esto habremos finalizado el montaje de nuestro soporte para televisores de grandes dimensiones. .





13. Y está listo, **FELICITACIONES**, Tu soporte para televisor de grandes dimensiones esta listo para ser usado.





¿Tienes alguna duda sobre el soporte para televisores profesionales de gran formato?

Nuestros Datos de contacto:

☎ PBX: [230 45 83](tel:2304583)

☎ Móvil: [321 336 61 61](tel:3213366161)

✉ Ventas@basesysoport.es.com

www.BasesySoportes.com



Contáctenos