

ESPECIFICACIONES TÉCNICAS:

- Motor: 110V 50/60Hz
- 14 Rev x min , 4Cms/Seg
- 4 Hilos Estándar
- Sonido < 20 db
- Adaptable a control remoto o sistema de automatización
- Pintura Electroestática, color negro



Tamaño Estructura
38x20x38 (L x Al x An.)



Tamaño de extensión
93° grados

Tamaño Máximo
54" pulgadas

Tamaño mínimo del cajón:

75 cm x 82cm

Profundidad del cajón:

Caja 40 cm fondo x 25cm altura



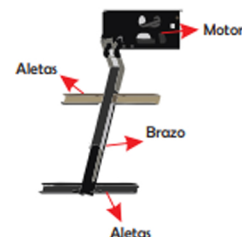
ACCESORIOS INCLUIDOS



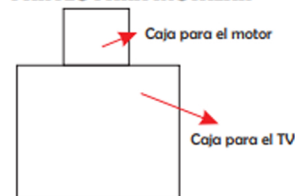
HERRAMIENTA PARA INSTALACIÓN



PARTES DEL ASCENSOR



PARTES PARA INSTALAR



COMO INSTALAR:

Sugerencias para simplificar la instalación:

Se sugiere para simplicidad en la instalación (no es requisito) Primero instalar el motor con la tapa y posteriormente hacer el drywall a necesidad.

La instalación debe ser hecha por 2 personas. 1 de los cuales debe ser experto en drywall.

Asegúrese siempre de que las instalaciones cumplen con los requisitos indicados en la presente guía.

El ascensor tiene movimientos verticales y horizontales en múltiples etapas, asegure durante la instalación de verificar el movimiento y detenerlo en caso de dudas.

La instalación del ascensor se divide en 4 partes, 1)CAJON, 2)MOTOR, 3)BRAZO, 4)TAPA.

1- CAJÓN: El “cajón” es el espacio requerido para esconder el TV en el techo de manera horizontal, este espacio debe ser exacto en sus medidas para una instalación efectiva y debe estar a escuadra, el espacio requerido depende del tamaño del TV. Ver esquema N2. (Página 3)
De acuerdo con la medida del TV el 'cajón' debe tener 20cms adicionales del lado vertical y 20cms adicionales de lado horizontal, ejemplo un TV de 1.50m X 1.20m = Requiere un Cajón de mínimo 1.70m X 1.40m ('tapa'). Ver esquema N3. (página 3)
La profundidad mínima del cajo debe ser de 24 Centímetros uniforme. Ver esquema N4. (página 4)
Es muy importante asegurarse que el cajón debe estar en ángulos rectos (90º grados en todas sus esquinas). Ver esquema N3. (página 3).

2- MOTOR: El “motor” es el sistema que nos da la apertura y el cierre del TV, es fundamental:

- Dejarlo instalado a nivel del drywall por su parte inferior.
- Fijarlo el motor a techo/placa con sus 6 puntos de anclaje con chazo de alta resistencia. Ver esquema N 6. (página 4)
- Instalarlo en el lugar exacto del punto de apertura. Ver esquema N7. (página 4)

El motor debe quedar nivelado al 100%. Ver esquema N 7. (página 4)

3- BRAZO: El “brazo” es la parte del ascensor que nos permite instalar el TV de forma segura y fija, en este se instala la 'tapa' de cierre. Ver esquema N9. (página 4).

EL brazo puede ser sencillo o doble según el tamaño del TV a instalar.

Del “brazo” salen 2 cables que se deben conectar uno al toma corriente y el otro cable al motor los cables deben ser pasados por el centro del motor a la parte superior del mismo. Ver esquema N8 (página 4)

El brazo cuenta con 6 agujeros en la parte superior del mismo para atornillarlo al motor. Este puede ser atornillado en el centro de las guías inicialmente y serán graduados con el ajuste de la tapa. Los tornillos del brazo deben estar siempre muy apretados para evitar deslizamientos del sistema. Ver esquema N8 (página 4)

Una vez instalado el brazo debe instalar las 4 aleta, 2 arriba y 2 abajo. Su ubicación es al centro de estas y el ajuste se hará con la tapa.

Asegúrese de utilizar los 8 tornillos de las aletas. Ver esquema N9 (página 4) y esquema N12 (página 5).

TAPA: La “tapa” debe ser del material Aglomerado RH entre 9mm y 15 mm. (Se sugiere 15 mm, se debe revisar el espesor del drywall bajo el motor.)

Para el corte de la tapa reste 5mm vertical y 5 mm horizontalmente al tamaño de su cajón. Ver esquema N10. (página 5)

La parte inferior de la tapa (la que quedara en la parte inferior del sistema una vez abierto) debe ir con un perfil a 45 grados de al menos 10mm. Ver esquema N11. (página 5)

La tapa debe ser ubicada en el lugar exacto del brazo asegurando ajuste perfecto en el cajón. Se debe dejar la misma distancia a todos los lados durante su instalación. Ver esquema N12. (página 5)

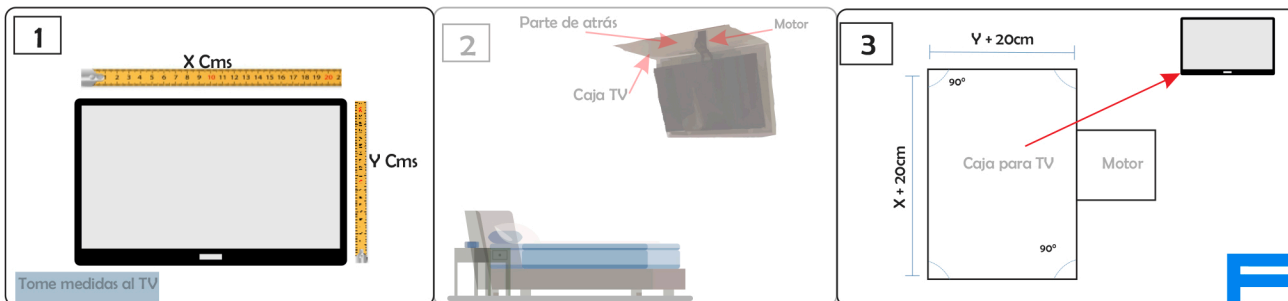
Asegure la tapa a las aletas en sus 12 puntos con tornillos de cabeza plana. Ver esquema N12. (página 5)

Si requiere separar la tapa del ascensor utilice bujes.

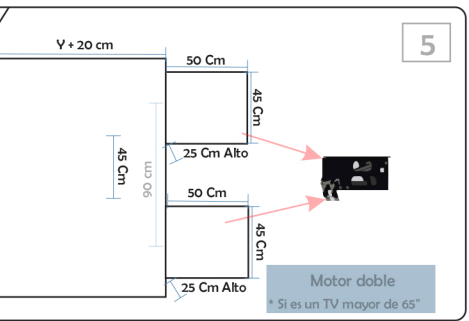
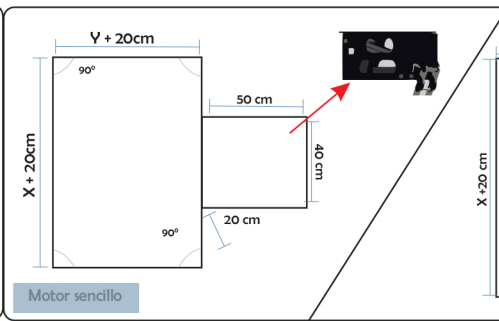
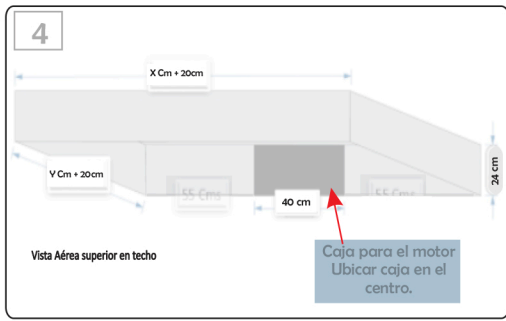
RECOMENDACIONES:

- Asegure las medidas correctas antes de instalar.
- Instale el motor sin el brazo.
- Suba y baje varias veces el brazo, verifique que entra correctamente al cajón.
- Se debe contar con punto eléctrico a 110V en el motor, y la conectividad para el TV desde ese punto.
- No haga pruebas con el TV instalado.
- Nivelar el Aglomerado RH y centrarlo al brazo, verifique la ubicación antes de perforar.
- Separe la tapa del soporte utilizando Bujes, estos le facilitaran la instalación de la tapa.
- En caso de un desnivel de la tapa en sus lados o anchos, (↔) los seis (6) tornillos donde fue ajustado el brazo, así como las aletas, cuentan con una tolerancia suficiente para subir o bajar el brazo y a su vez la tapa y lograr el nivel deseado.

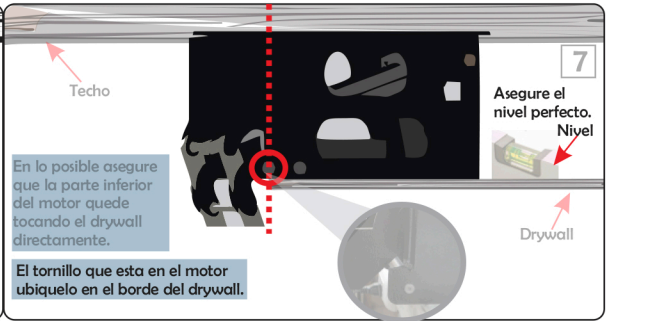
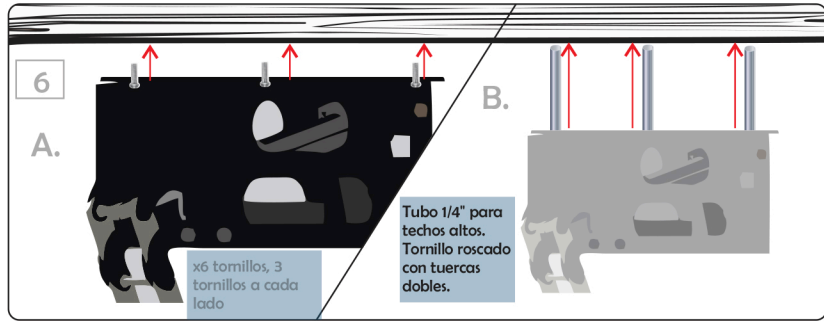
A. CAJA EN TECHO



B. UBICACIÓN DEL MOTOR

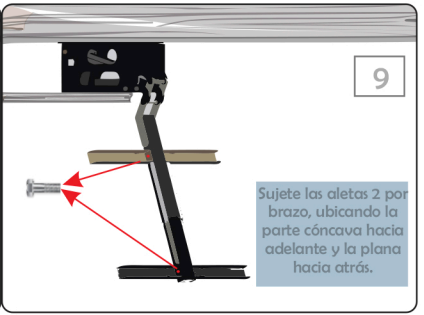
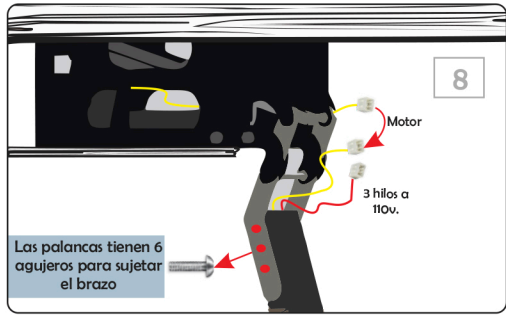


C. INSTALACIÓN DEL MOTOR

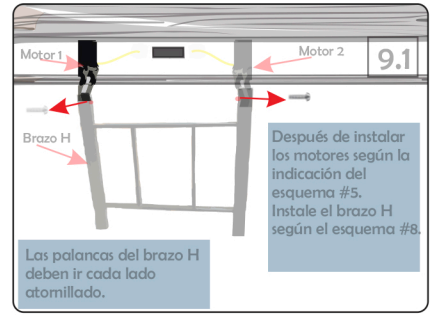


D. INSTALACIÓN DEL BRAZO.

Motor sencillo

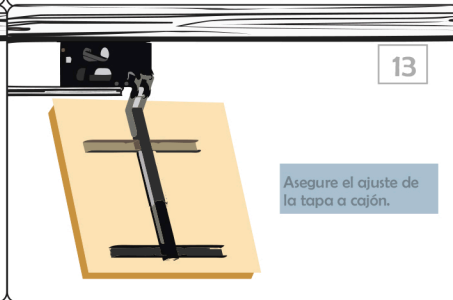
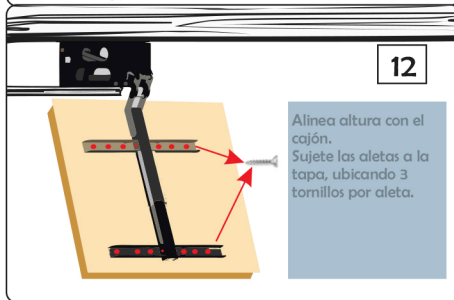
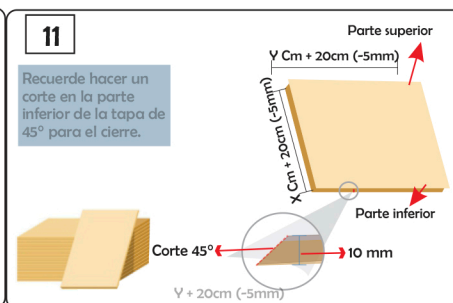
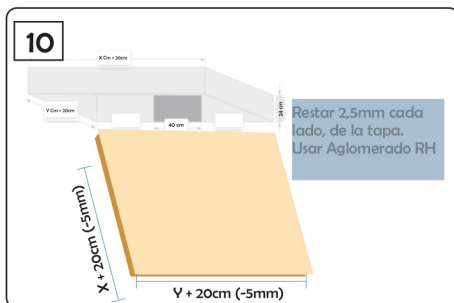


Motor doble

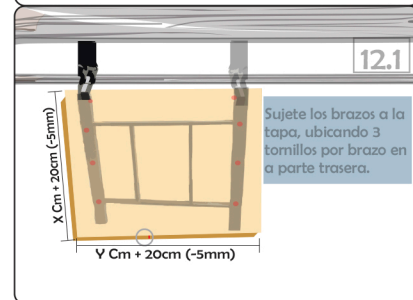
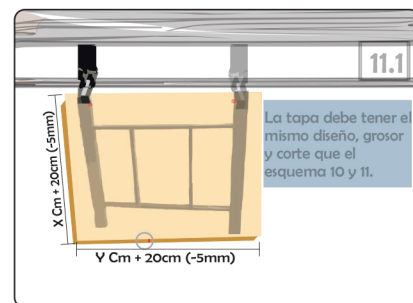


E. INSTALACIÓN DE LA TAPA

Motor sencillo

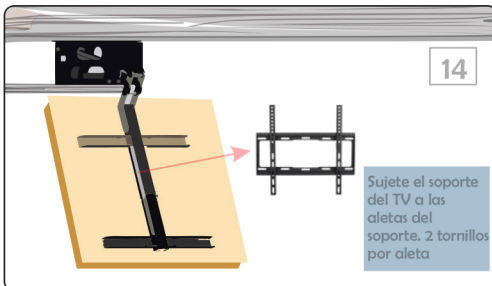


Motor doble

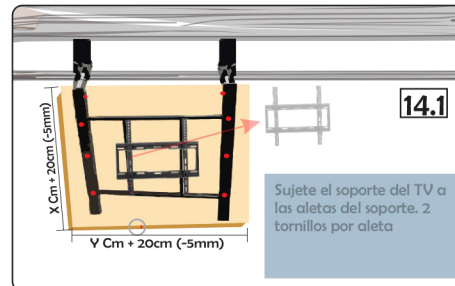


F. INSTALACIÓN DEL T.V.

Motor sencillo



Motor doble



ADVERTENCIA

La instalación o el montaje inapropiado pueden provocar lesiones, daños materiales o incluso la muerte. Antes de comenzar, lea las siguientes advertencias.

- Los productos deben ser instalados por profesionales.
- Si las instrucciones no le resultan claras o si tiene alguna duda o pregunta, comuníquese con la fábrica.
- Si el producto o el hardware está dañado o no se le envió alguna pieza, no realice la instalación ni el montaje. Si necesita piezas de repuesto, comuníquese con la fábrica para recibir asistencia.
- Motor sencillo soporta hasta un televisor de 65" pulgadas, (carga de 21 kg / 46,3 libras). Motor doble soporta hasta 95" pulgadas carga 35Kg / 76 lb. Recuerde que el peso a soportar es del TV y la tapa.
- Carga máxima 65" pulgadas más tapa 15 mm.
- Este producto puede contener componentes móviles. Úselo con precaución.
- Preste atención al cable de alimentación no se dañe.
- El fabricante no tendrá la responsabilidad de la pared / techo de montaje, o daños incidentales o consecuentes derivados del mismo.
- El fabricante declina toda responsabilidad respecto a la modificación, instalación o de la instalación durante el rango de peso especificado. El fabricante no será responsable por cualquier daño que se deriven de la utilización o la imposibilidad de usar el producto.

WARNING

Severe personal injury and property damage can result from improper installation or assembly. Read the following warning carefully before beginning.

- Products must be installed by professionals.
- If you do not understand the instructions or have any concerns or questions, please contact a manufacturer.
- Do not install or assemble in the product or hardware is damaged or missing, if you require replacement parts, please contact a manufacturer.
- This product specification applies to all kinds of projectors, the maximum loading capacity for 21kg / 46.3lbs.
- For safe installation, the wall / ceiling you are mounting to must support minimum 3 times the weight of the total load (the mount, the projector and all accessories).
- Do not use this product for other than the original designed.
- This product contains moving parts, please use with caution.
- When installing projector, please do not damage electrical wiring or power source.
- Installation and routing of monitor bracket must comply with electro-technical regulations.
- Importantly, mains-and data-cables must be secured against twisting and squeezing or shearing.
- The manufacturer will bear no responsibility to the wall / ceiling of mounting, or incidental or consequential damages arising thereof.
- The manufacturer disclaims any liability for the modifications, improper installation, or installation over the specified weight range. The manufacturer will not be liable for any damages arising out of the use of, or inability to use, the product.